

# T-5

12V AKDIUN0T512V / 24V AKDIUN0T524V



## Rendimento



## Dados Eléctricos

volts	consumo	volts	consumo
12V	22A	24V	11A

## Aplicações



## Dados de entrada de rendimento

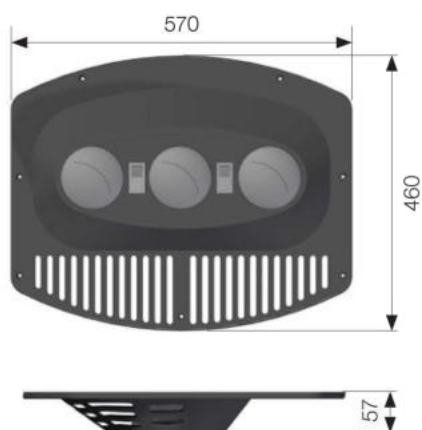
temperatura	humidade
40°C	32%



*O sistema de AC convencional T5 não vem com compressor nem com kit de tubos. O suporte de compressor terá que ser desenvolvido consoante a viatura em questão.*

## Unidade de teto Evaporador e Condensador

### Frente e Controlos



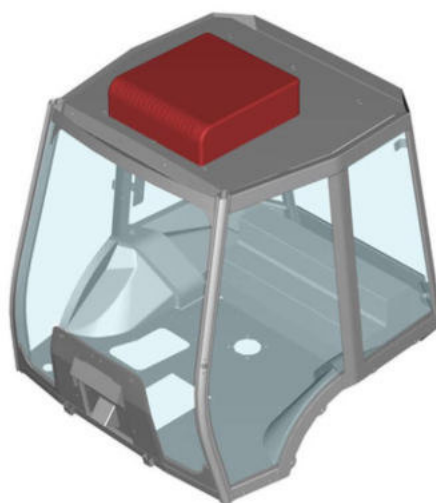
Botão A/A

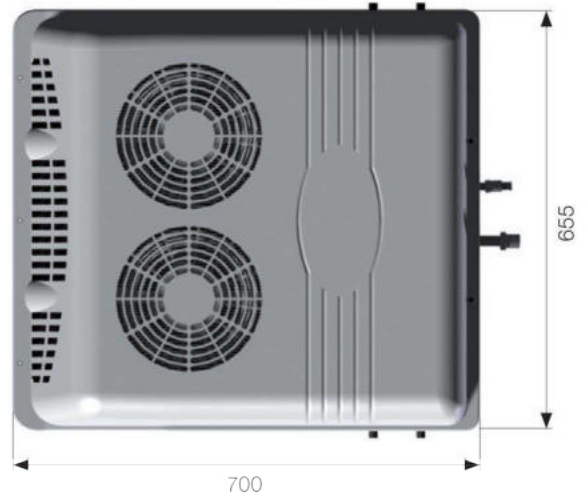


Botão Ventilador

### Posição

#### Montagem sobre o teto

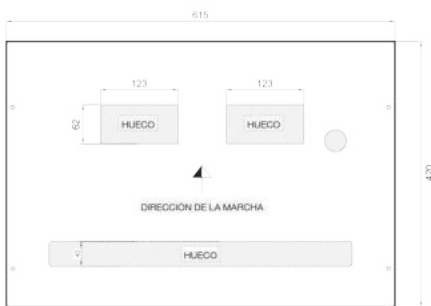




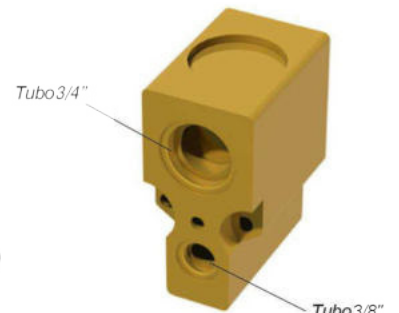
Peso



## Modelo de corte



- 1- Cabo vermelho (Alimentação)
- 2- Cabo preto (Saida do compressor)
- 3- Cabo cor-de-vinho (Terra)
- 4- Cabo verde (Chave de Incendio)



Valvula de Expansão 2,0TON  
(6020 Kcal/h)

## KITS ESPECIAIS DE TECTO



### CARACTERISTICAS TECNICAS T5

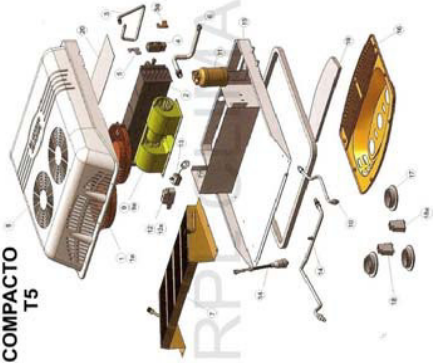
POTENCIA FRIGORIFICA:  
5 KW - 5000 W  
VOLTAGEM:  
12 V / 24V  
CONSUMO ELECTRICO:  
12 A - 12V / 11 A - 24V  
CAUDAL DE AR:  
700 M3 / H  
PESO TOTAL:  
25 KG  
3 VELOCIDADES DE VENTILAÇÃO  
TERMOSTATO REGULAVEL  
DISTRIBUIÇÃO DIRECTA DO AR

### REFERENCIA

AKDIUN0T512V  
12V

AKDIUN0T524V  
24V

COMPACTO  
T5



### NOTA:

COMPRESSOR, KIT MOTOR,  
TUBOS E RACORES  
NÃO ESTÃO INCLUIDOS

Para preços, consulte-nos.